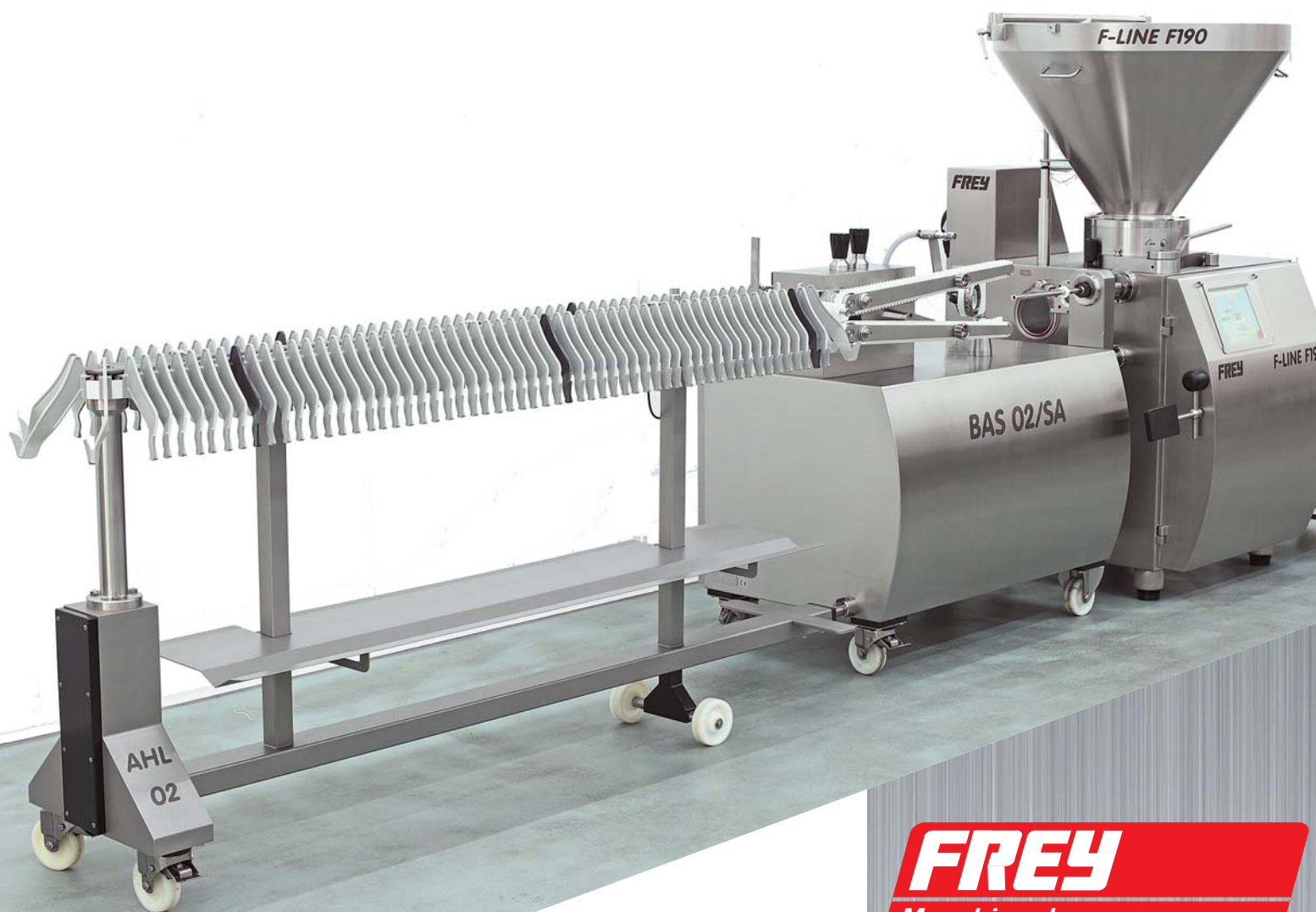


BAS + AHL

Промышленная
система
наполнения
сосисок и
сарделек



BAS Система

FREY
Maschinenbau

Рациональное и гибкое производство сосисок

Дополнительное устройство BAS позволяет производить сосиски / сардельки одинаковой длины и веса.

- Искусственные оболочки
- Коллагеновые
- Натуральные

С системой BAS Вы достигнете высокой и постоянной производительности Вашей наполнительной станции.

Система BAS имеет в качестве привода сервомотор с позиционным регулятором. Привод синхронизируется системой CAN BUS со шприцом-наполнителем FREY. Благодаря этому ленточная система придает сосискам одинаковую длину. Таким образом могут быть компенсированы колебания калибра наполняемой оболочки.

Управление системой осуществляется централизованно с пульта TC733 шприца-наполнителя. Все необходимые параметры задаются там и сохраняются в программе наполнения. Это позволяет легко приспособиться к смене производимых сортов.

BAS02 /SA

Система BAS 02 / SA предлагает в соединении с держателем оболочки DHGA высочайшую рационализацию, используя автоматическое открывание и закрывание устройства.

Встроенный сервоперекрутчик создает совершенно новые стандарты в скорости работы, но процесс перекручивания протекает уверенно. Благодаря прямой короткой подаче фарша могут без проблем производиться трудные продукты, например сырокопченые, охотничьи колбаски.

Система BAS02 / SA может комбинироваться с волчковой системой WK130. Тем самым качество продукта может быть значительно улучшено.

Все системы BAS являются передвижными конструкциями и готовы к работе за кратчайшее время. Корпус изготовлен из высококачественной нержавеющей стали и соответствует высочайшему стандарту гигиены.



TC733

контроль процесса производства

Ввод всех без исключения параметров осуществляется через Управление TC733 шприца-наполнителя. Управление помогает при вводе данных, автоматически рассчитывая некоторые параметры, определяющие длину порций и производительность.

Возможны 3 различных режима работы.

Может производиться продукция калибром 13 - 42 мм и длиной 30 - 500 мм.

AHL02

Навешивающая линия AHL может быть состыкована с системой BAS. В месте приема сосиски подхватываются крюками линии и транспортируются далее. Расстояние можно варьировать благодаря системе установки.

AHL предлагает следующие функции:

- Групповой режим
- Бесконечный режим

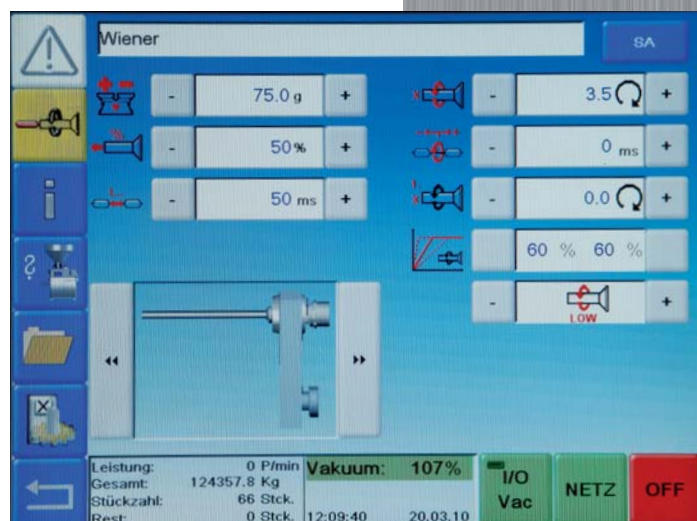
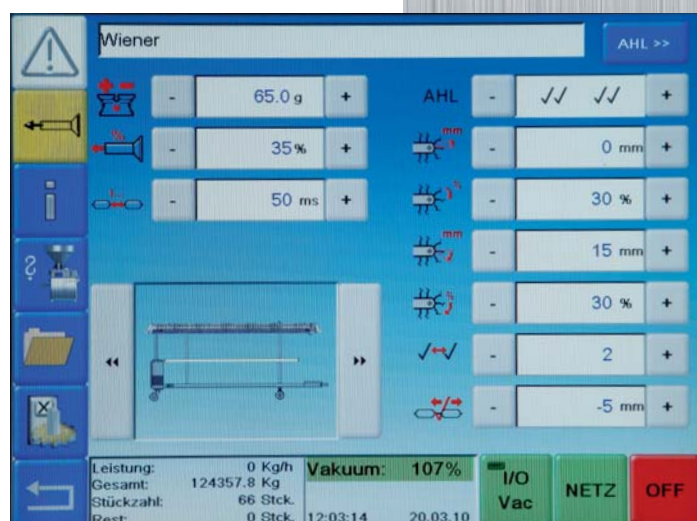
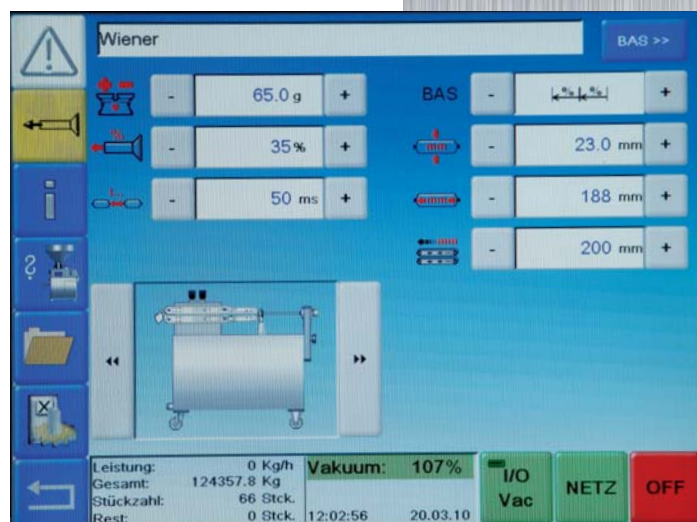
Расстояние между крюками можно изменять.

- Кол-во штук на первом крюке
- Кол-во штук на крюках
- Группа крюков
- Пустые крюки
- Пустая порция
- Путь до после точки приема
- Скорость крюка до и после точки приема
- Автоподсчет кол-ва наполненных штук

Благодаря сервоприводу навешивающей линии скорости движения могут быть установлены с ускорениями для работы с продуктами в восприимчивых оболочках.

Навешивающая линия AHL является передвижной конструкцией и поэтому проста в применении.

Электронные управляющие элементы встроены в систему BAS и поэтому оптимально защищены. Соединение обеспечивается влагоустойчивыми кабелями и розетками.



Область применения

BAS 02



BAS 02 в соединении с держателем оболочки DHGA 330 или 380 мм

- + Одинаковая длина
- + Одинаковый вес

для продукции в дополнительно
● Натуральной DA2002/DAS2004
● Коллагеновой
● Искусственной

Идеальная система для производства в натуральные оболочки. Удобное и простое применение со встроенной функцией опрыскивания лент водой. BAS02 открывается и закрывается автоматически. Ручной режим DHGA. Требуется шприц F-Line с переключателем.



BAS 02 в соединении с AHL02

- + Одинаковая длина
- + Одинаковый вес
- + Подвешенные сосиски

для продукции в дополнительно
● Натуральной DA2002/DAS2004
● Коллагеновой и Искусственной

Идеально подходит для всех типов оболочки. Удобное и простое применение со встроенной функцией опрыскивания лент водой. BAS02 открывается и закрывается автоматически. Ручной режим DHGA. Требуется шприц с переключателем.



BAS 02 /SA (полуавтомат)

- + Одинаковая длина
- + Одинаковый вес
- + Встроенный скоростной сервопереключатель
- + Пневматический привод открывания DHGA

для продукции в дополнительно
● Натуральной DA2002/DAS2004
● Коллагеновой и Искусственной

☞ Комбинируется с волчковой системой WK130

Идеально подходит для всех типов оболочки. Рекомендуется для высокой скорости переключ. Минимальное время при смене сорта. Удобное и простое применение со встроенной функцией опрыскивания лент водой. Также используется со шприцами в порционирующем исполнении (без переключателя). Для WK130 требуется доп. сервоперекр. в F-Line.



BAS 02 /SA в соединении с AHL02

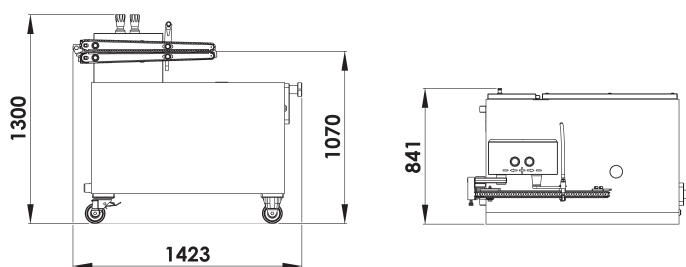
См. BAS 02 /SA

☞ Дополнительная функция навешивания
По желанию повышение высоты подвешивания на 120 мм

Технические данные

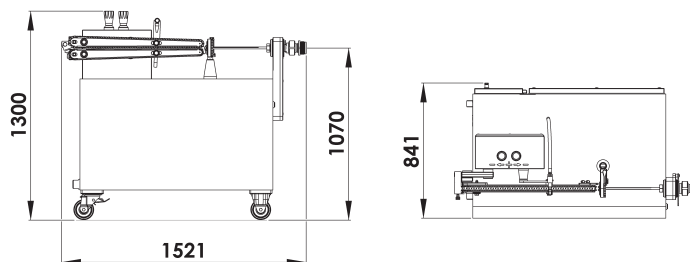


Напряжение / Частота 400В / 50 Гц
 Другое напряжение по запросу
 Калибры 13-42 мм
 Длина порций: 40-500 мм
 Вид привода: Полный Контроль Global Drive
 Мощность: 3,2 кВт
 Скорость порционир. до 700 порций/мин.
 (зависит от шприца F-Line)
 Вес: 300 кг
 Оснащение: 1 Комплект лент
 1 Спуск
 Требуется шприц с переключиком DHGA



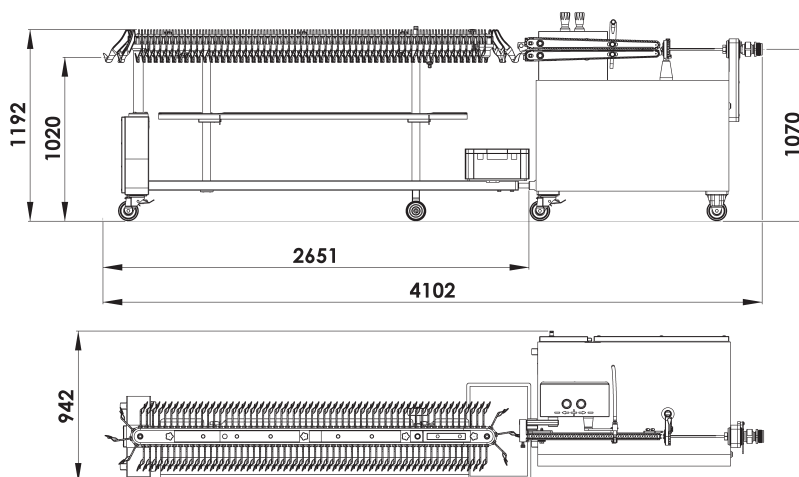
BAS 02 /SA

DHGA встроен
 Калибры 13-42 мм
 Длина порций: 40-500 мм
 Вид привода: Полный Контроль Global Drive
 Мощность: 3,2 кВт
 Привод лент 3,2 кВт
 Сервопереключик 3,2 кВт
 Скорость порционир. до 800 порций/мин.
 Вес: 350 кг
 Оснащение: 1 Комплект лент
 1 Спуск
 2 цевки 380
 1 DHGA встроен



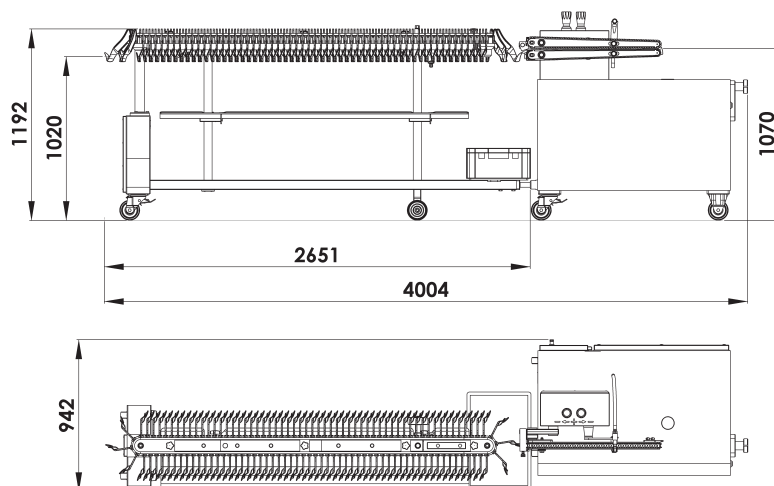
BAS 02 /SA + AHL 02

DHGA встроен
 Калибры 13-42 мм
 Длина порций: 40-500 мм
 Вид привода: Полный Контроль Global Drive
 Мощность: 3,2 кВт
 Привод лент 3,2 кВт
 Сервопереключик 3,2 кВт
 AHL 02 0,6 кВт
 Скорость порционир. до 800 порций/мин.
 Вес: 350 кг
 BAS02 /SA 135 кг
 AHL 02 135 кг
 Оснащение: 1 Комплект лент
 1 Спуск
 2 цевки 380
 1 DHGA встроен
 120 крюков
 Установочная поверхность,
 Направлятель



BAS 02 + AHL 02 См. BAS02

AHL 02 0,6 кВт / 135 кг
 120 крюков
 Установочная поверхность,
 Направлятель



Heinrich Frey Maschinenbau GmbH

Fischerstr. 20
 D-89542 Herbrechtingen
 Germany
 Телефон +49 7324 172 0
 Факс +49 7324 172 44
 Интернет: www.frey-maschinenbau.de
 Email: info@frey-maschinenbau.de

Возможны технические изменения