

## Неслучайная надежность

Наши современные станки с ЧПУ обеспечивают точность размеров компонентов и ровные, гигиенические поверхности. Выбор материалов совместно с обработкой гарантирует длительный срок службы машины. При достижении поршнем верхнего или нижнего конечного положения в машине переключается движение масла по малому контуру. С помощью этого метода уменьшается нагрев масла. В замкнутом контуре масло свободно от посторонних включений.



## Сервисные услуги

имеют сегодня для клиентов особенное значение. Уже давно фирма Frey предлагает широкую сервисную сеть из специалистов в такой специфической области, а также услуги техников, которые быстро и недорого осуществляют обслуживание или ремонт.

Мы рекомендуем Вам заключить с нами Сервисный договор. Тем самым Вы обеспечите надежную работу машин и оградите предприятие от вынужденных остановок.

## Эргономика

Загрузка машины на высоте рабочего стола (ок. 1 метра) обеспечивает удобную работу.

Нажимная планка позволяет иметь обе руки свободными для наполнения даже крупнокалиберной оболочки и больших порций.

Нажимная планка соответствует размеру корпуса.

Благодаря размерам КОМПАКТА 2 везде найдет себе место.

## Чистка и гигиена

Простая чистка является предпосылкой оптимальной гигиены. Простой демонтаж и плавные переходы между деталями обеспечивают идеальные условия на уменьшение затрат на гигиену.

- Корпус машины состоит полностью из высококачественной нержавеющей стали
- Наполнительный цилиндр изготовлен из цельной нержавеющей стали и покрыт износостойчивым материалом.
- Поршень изготовлен из высокоустойчивого пластика. Он зарекомендовал себя малым весом и высоким ресурсом.

Heinrich Frey  
Maschinenbau GmbH

Fischerstr. 20  
D-89542 Herbrechtingen  
Germany

Телефон: +49 7324 172 0  
Факс: +49 7324 172 44  
Интернет: [www.frey-maschinenbau.de](http://www.frey-maschinenbau.de)  
Email: [info@frey-maschinenbau.de](mailto:info@frey-maschinenbau.de)

Линия  
поршневых  
шприцов:  
**O20**  
**MF 30-4**  
**K2 30 C60H**  
**K2 30 LCD3**



# OSCAR 20 классический

**Oscar** был разработан по аналогии с нашим временем: небольшой, быстрый и недорогой. 20 л наполнитель полностью изготовлен из нержавеющей стали и соответствует строгим требованиям безопасности и гигиены знака CE. Оскар мобильный и может быть гибко применен во всех местах производства.

Наряду с наполнением классических колбас он часто применяется при производстве деликатесов.

Для этого предлагается многообразная программа дополнительных приспособлений.

Гладкие поверхности обеспечивают простую мойку.



## Техника

регулируемая подача масла обеспечивает быстрое движение фарша при нажатии ножной планки.

Это означает:

- отсутствие воздуха
- нет обратного хода

Гигиеническая конструкция гладкого цилиндра со сливной пробкой из нержавеющей стали.

Крышка полностью из прочной нержавеющей стали с удобным затвором.

**Oscar** гарантирует соблюдение высочайшей надежности при минимальном техническом обслуживании. Средняя стоимость обслуживания в год ниже 1% от покупной цены.

# Мощная, практичная машина, отмеченная CE

## Преимущества заказчика

- ⑩ Малый остаток продукции благодаря особой конструкции крышки.
- ⑩ Благодаря короткому пути фарша и цилиндру больших размеров Вы получите прекрасный рисунок на срезе.
- ⑩ Быстрая смена цевок
- ⑩ Многофункциональная нажимная планка облегчает удобную работу на столе. Все равно, старт или стоп, вперед или назад, изменение скорости - OSCAR управляется планкой.
- ⑩ Скорость наполнения регулируется бесступенчато
- ⑩ Прочная конструкция цилиндра и поршня.



## Технические данные OSCAR 20

Вместимость цилиндра: 20 литров  
 Автоматический сброс давления  
 Бесступенчатая регулировка  
 Напряжение: 230/400 В, 50 Гц  
 Подкл. мощность: 0,75 кВт, 1400 об/мин.  
 Цилиндр, Поршень, Крышка, Корпус  
 из нерж. стали  
 Вес: 130 кг

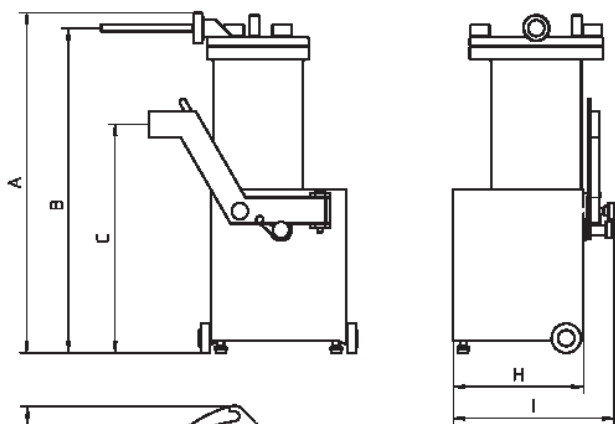
Комплектация:  
 Цевки 12, 20 LH, 30 мм  
 Гайка  
 Выниматель поршня

Дополнительно:

Ножное управление для особых продуктов.

Специальные цевки для наполнения деликатесов, таких как козий сыр в оливках, пеперонии и томатах.

Цевки для банок



### Размеры машины OSCAR 20

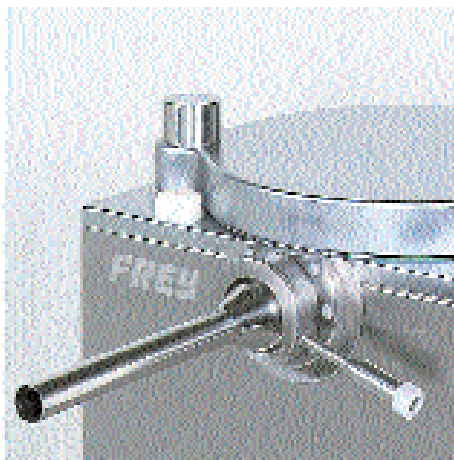
A	105.0 cm
B	100.0 cm
C	70.0 cm
D	79.5 cm
E	20.0 cm
F	42.0 cm
G	60.0 cm
H	40.0 cm
I	49.5 cm

Technische Änderungen vorbehalten.



# MF 30-4

## Надежный 30л. поршневой шприц



**MF 30-4** является на данный момент образцом обработки и качества 30 литровых поршневых шприцов.

Он был спроектирован и построен SE-совместимым, соответствует строгим требованиям безопасности и гигиены знака SE.

Корпус, Поршень, Цилиндр, Крышка и Нажимная планка изготовлены из высококачественной нержавеющей стали.

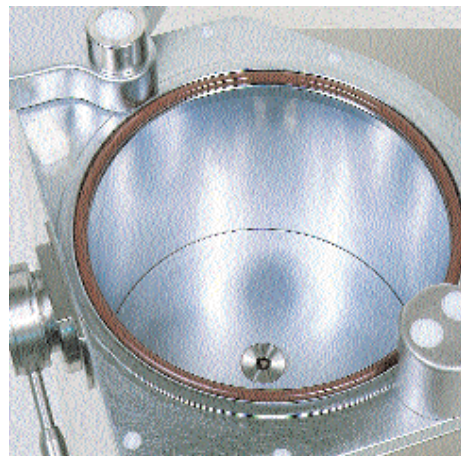
Конструкция с гладкими поверхностями облегчает и ускоряет чистку.

### Быстрая смена сортов

Благодаря откидной крышке машина может быть для загрузки открыта за ручку.

MF 30-4 позволяет себя легко загружать благодаря цилиндру большого диаметра.

Интегрированное в поршень уплотнение заботится о том, чтобы не оставалось фарша на стенках цилиндра и машина могла бы быть сразу использована снова.



### Техника

регулируемая подача масла обеспечивает быстрое движение фарша при нажатии ножной планки.

Это означает:

- отсутствие воздуха
- нет обратного хода

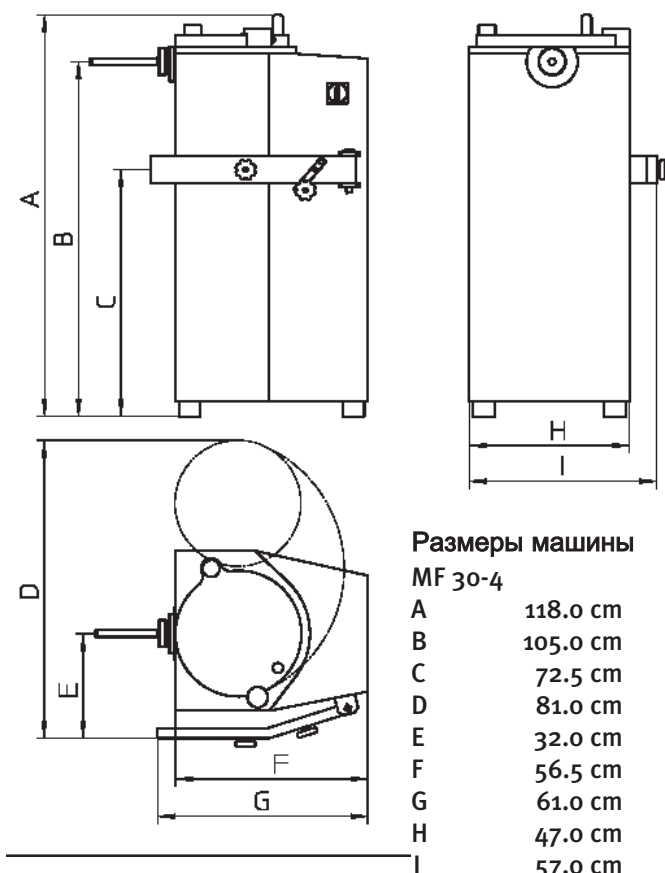
Гигиеническая конструкция гладкого цилиндра со сливной пробкой из нержавеющей стали.

Крышка полностью из прочной нержавеющей стали с удобным затвором.

**MF 30-4** гарантирует соблюдение высочайшей надежности при минимальном техническом обслуживании. Средняя стоимость обслуживания в год ниже 1% от покупной цены.

# Преимущества

- ⑩ Беспроблемное наполнение даже критических продуктов, таких как салями, благодаря высокому давлению
- ⑩ Минимальный остаток продукта из-за прямого выходного канала
- ⑩ благодаря короткому пути фарша и цилиндру больших размеров Вы получите прекрасный рисунок на срезе
- ⑩ Быстрая смена цевок
- ⑩ Многофункциональная нажимная планка облегчает удобную работу на столе. Все равно, старт или стоп, вперед или назад, изменение скорости - **MF 30-4** управляется планкой.
- ⑩ Скорость наполнения регулируется бесступенчато



Technische Änderungen vorbehalten.

## Технич. данные MF 30-4

Вместимость цилиндра: 30 литров

Автоматический сброс давления  
Бесступенчатая регулировка

Ток: переменный  
Напряжение: 230/400 В, 50 Гц  
Подкл. мощность: 0,75 кВт,  
1400 об/мин.

Цилиндр, Поршень, массивная высокок.  
Корпус: нерж.сталь  
Крышка: массивная  
нерж.сталь

Комплектация:

Цевки 12, 16, 25, 30 и 45 мм  
1 цевка для жидких продуктов  
Гайка  
Выниматель поршня

Другое напряжение по запросу

# K2-30 C60H



# С60Н - недорогое альтернативное управление со всеми функциями

Современнейшая управляющая цифровая техника CAN-Bussystem не оставляет желать лучшего. Управление С60Н предлагает в компактной форме такие же функции, что и LCD3- Управление.

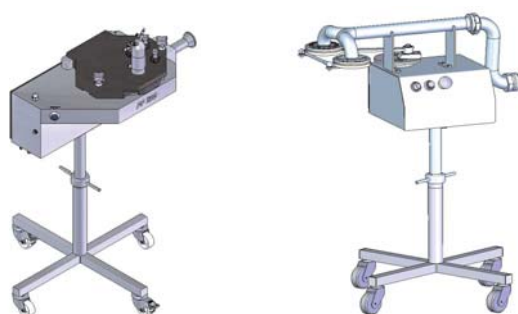
- **Ввод веса**  
в диапазоне 5-10.000 г (5-999 г шаг 0,1 г) выбирается произвольно.
- **Кол-во перекручиваний** от 0 - 9,9
- **Нормальный или продолжит. режим**
- **Цифровой счетчик кол-ва**
- **Пауза порций**  
Длительность паузы выбирается бесступенчато
- **Счетчик кол-ва порций**  
показывает, сколько порций наполнено, перекручено или наполнено единично. Счетчики могут быть обнулены в любое время
- **Автоматическое отключение**  
срабатывает при достижении счетчиком заданного количества. У гофрированных оболочек длина относительно одинакова и кол-во порций почти одинаково. Компакта 2-30 должна быть лишь запущена, остановится же она сама.
- **99 наполнительных программ**  
сохраняемых в памяти машины.  
Преимущество: нет потери времени при смене сортов. Ваша продукция одинаково наполняется и перекручивается.
- **Добавка к первой порции**  
задается бесступенчато
- **Эргономичная работа**  
зона работы оператора сделана удобно. Вся информация доступно отображается на экране.
- **Дополнительные устройства**  
K2-30 может быть оснащена розеткой клипсатора. Тем самым могут быть подключены Клипсатор, Формователь шариков или шайб.



## Обзор функций LCD3 и С60Н

**КОМПАКТА 2** предлагает беспрецедентное многообразие функций.

- **Ввод веса**  
в диапазоне 5-10.000 г выбирается произвольно.
- **Кол-во перекручиваний** от 0 - 9,9
- **Время клипсования (розетка опционально)**
- **Выбор паузы** при порционировании и перекручивании
- **Нормальный или продолжит. режим**  
КОМПАКТА 2 наполняет в нормальном режиме, пока нажата ножная планка и в прдолжительном режиме непрерывно; Планка нажимается коротко для старта или остановки.
- **99 наполнительных программ**
- **Отображение остатка**
- **Сервисная и программа обслуживания**
- **Диагностическая программа**
- **Счетчик количества**
- **Задание количества порций**
- **Добавка к первой порции**
- **Контроль скорости**  
бесступенчато даже во время работы
- **Электронное импульсное управление автоматическими клипсаторами**
- **Прерывание потока фарша шиббером** (отсутствие вытекания фарша)

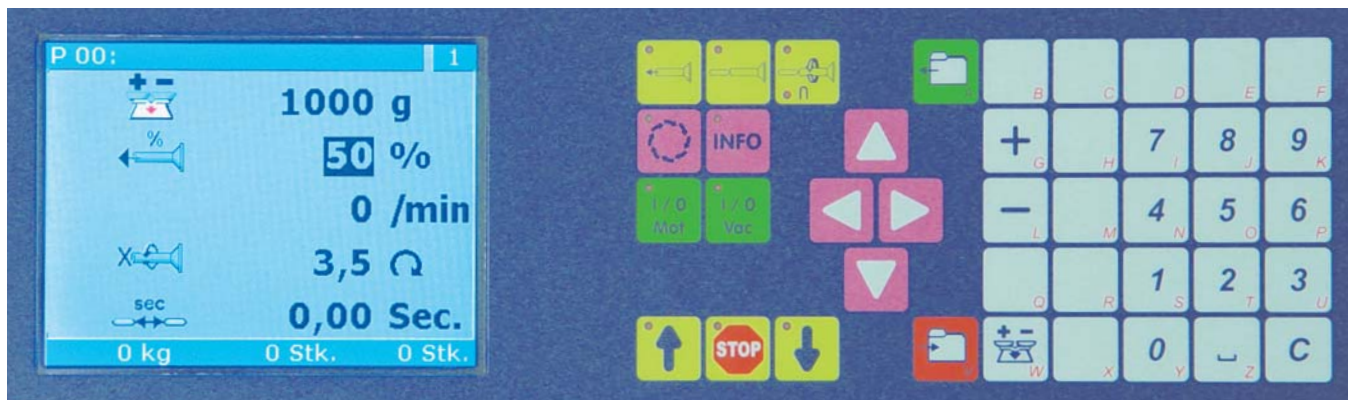




# K2-30 LCD3



# LCD3 - Превосходное управление



## Управление

**КОМПАКТА 2** контролируется микропроцессорным управлением с ЖК-цветным дисплеем с подсветкой. У персонала вся информация перед глазами. Гениальность такого управления в многочисленности и наглядности информации, но простом использовании. Переключаясь между меню и передвигая курсор вверх-вниз по ним, можно без труда выбрать необходимые функции.

Отделение слаботочных управляемых модулей от нагрузочной части обеспечивает высокую надежность.

Программирование особенно простое. В общепринятом значении программировать не нужно, т.к. **КОМПАКТА 2** нажатием на кнопку "Сохран/Програм" сохраняет актуальные настройки машины под определенным номером.

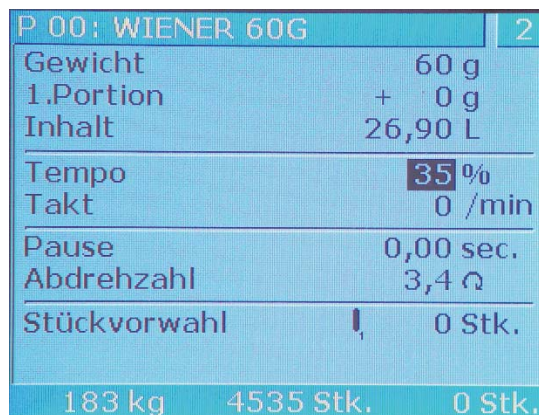
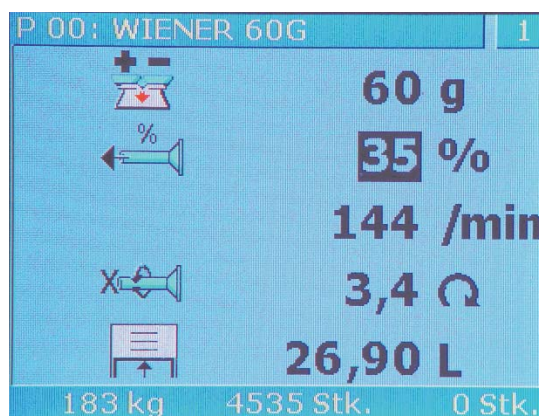
**КОМПАКТА 2** предлагает возможность вводить дополнительную информацию, например, название продукта и используемую цевку, это затем отображается на дисплее.

Нажмите на кнопку вызова программ "Програм/Вызов" и **КОМПАКТА 2** отобразит названия и номера программ, записанные в память, которые с помощью курсора и можно выбрать.

**КОМПАКТА 2** готова к работе. Таким образом **КОМПАКТА 2** сокращает время остановки при смене сортов.

Отображение оставшегося объема

Вместимость цилиндра точно отображается на экране с шагом 0,1. Вы знаете, сколько оболочек одеть на цевку и когда снова загрузить шприц.



## Клавиатура

изготовлена так, что расположенные на ней кнопки не сливаются с поверхностью. Кнопки **КОМПАКТА 2** можно нажимать, даже не глядя на клавиатуру. Для долговечной работы ЖК-дисплей закрыт защитным экраном трехслойной пленочной клавиатуры. Само собой разумеется, что возможна регулировка яркости и контрастности дисплея.

# КОМПАКТА 2-30

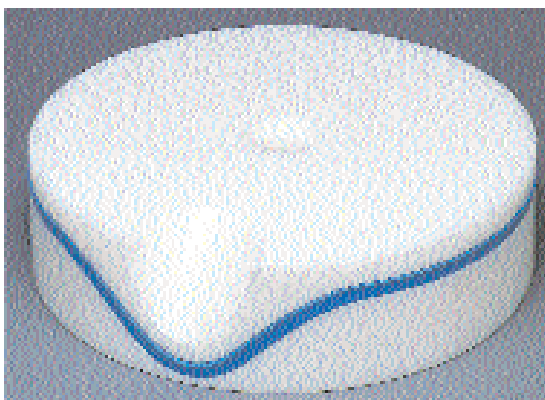
Благодаря постоянному внедрению новых идей **КОМПАКТА 2** достигла самого высокого технического уровня и относится к высочайшему классу наполнительных машин. Процесс наполнения был улучшен и идеален для всех видов колбас. Отличная технология является результатом опыта мастеров мясников и практики.

## Бережная наполнительная техника

Особое значение на этой новой системе придается бережному наполнению продукта. Благодаря широкому и очень короткому пути возможно получение четкого рисунка на срезе всех грубых сортов колбас. Короткий путь фарша обеспечивает его минимальные остатки при смене сортов. В принципе, **Компакта 2** работает как при прямом наполнении. Благодаря порционирующему и перекручивающему механизмам предлагается также режим порционирования и перекручивания. Режим работы выбирается простым нажатием на кнопку.

Благодаря широкому открытию машина может быть быстро загружена, а практичный затвор крышки без арретира упрощает это.

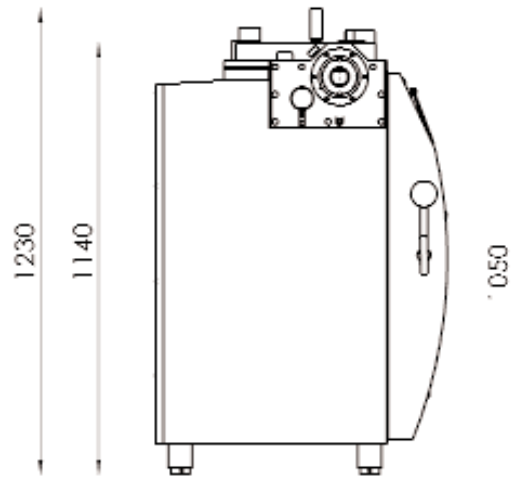
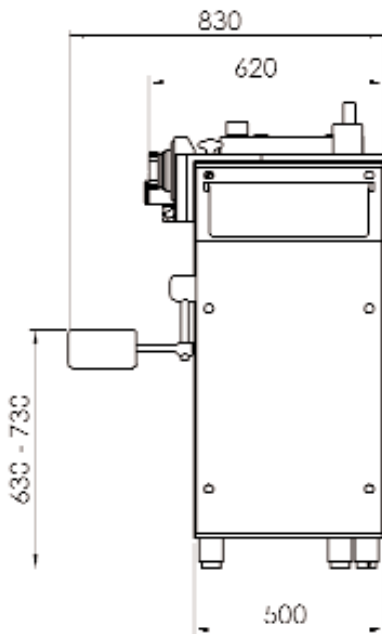
Круглый шибер **Компакты 2** исключает самопроизвольное вытекание фарша. Шибер износостойчивый и для чистки вынимается за рукоятку, без инструмента. Остатки фарша из цевки вытягиваются при движении поршня вниз. Это очень ускоряет процесс смены сортов.



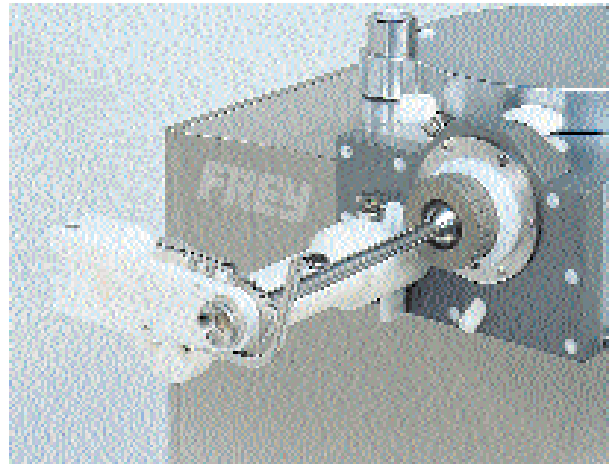
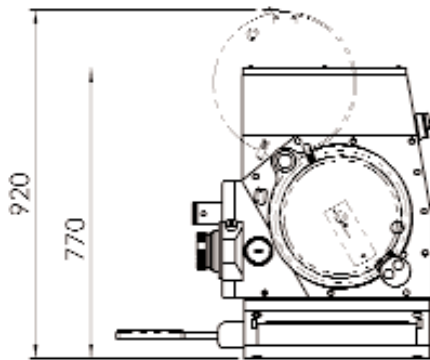
Большое количество технических усилий было потрачено при изготовлении поршня:

Паз для уплотнения расположен сверху. Эта конструкция не позволяет попадать фаршу ниже.

Направляющий паз минимальных размеров, при смене сортов остается очень мало фарша.



Возможны технические изменения.



## Специальное оснащение

В качестве дополнительного устройства предлагается для КОМПАКТА 2 фантастически простой **Держатель оболочки DHGN** для натуральной оболочки. Он облегчает и ускоряет процесс. С помощью держателя оболочки Вы всегда получите плотно наполненную продукцию на высочайшей скорости. DHGN необслуживаемый, т.к. механический привод не применяется.

Чтобы разнообразить перечень продукции, можно заказать специальные цевки и другие устройства, которые будут подобраны под Ваш продукт.

Мы с удовольствием информируем Вас.  
Позвоните или напишите нам.

## Технические данные

Вместимость цилиндра:	30 литров
Цилиндр:	массивная высокок.нерж.сталь
Поршень:	Пластик С
Опускание поршня:	9,0 секунд
Ток/Напряжение:	400 В / 50Гц
Подкл. мощность:	
Перекрытчик:	1,1 кВт
Насос:	2,2 кВт
Исполнение:	шлифов.высокач.нерж.сталь

Комплектация: Выниматель поршня  
Цевки фл. D58:  
14,20 с пазами  
для переключивания  
24,30,42  
для прямого наполнения

Дополнительно: Розетка клипатора  
Держатель оболочки